

LBCRANES

PUENTES GRÚA

CATÁLOGO
2023-2024



SOBRE LBCRANES

En LBCranes nos dedicamos a proporcionar a nuestros clientes la mejor solución para sus necesidades de elevación. Ofrecemos servicios de alta calidad para mantener su equipo funcionando de manera segura y eficiente.

Nuestro equipo altamente capacitado está comprometido con la excelencia y la satisfacción del cliente.

Ofrecemos servicios de mantenimiento preventivo y correctivo, asistencia, reparación y venta de equipos.

Nuestra misión principal es ofrecer a nuestros clientes un servicio excepcional en la venta y mantenimiento de puentes grúa. Nos esforzamos por entender las necesidades únicas de cada cliente y brindarles una solución personalizada.

Estamos dedicados a ser una empresa confiable y responsable para todos nuestros clientes.

Realizamos cada proyecto de manera segura y eficiente, y trabajamos incansablemente para garantizar la satisfacción de todos nuestros clientes.



Nuestros equipos

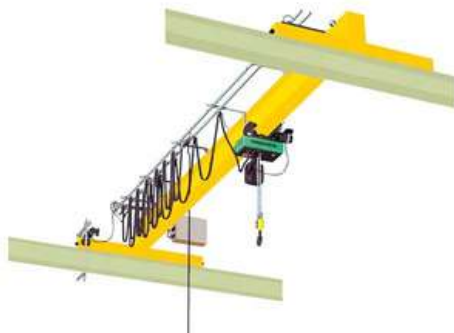
En LBCranes nos destacamos como líderes en la industria de la venta de sistemas de elevación.

Nuestra amplia trayectoria nos avala como referentes en el mercado, brindando soluciones integrales para cubrir todo tipo de necesidades de elevación y transporte de cargas pesadas.

Colaboramos con una empresa de confianza para la fabricación de la mayoría de nuestros equipos.

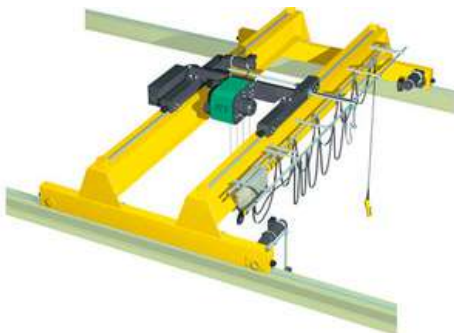
En nuestro catálogo contamos con monorraíles, birraíles, suspendidos, grúas semi-pórticos, pórticos, grúas pluma, de proceso y sistemas ligeros.

NUESTROS PUENTES GRÚA



Puente grúa monorraíl

Los puentes grúa monorraíl son una solución de elevación muy versátil y eficaz para la manipulación de cargas pesadas en espacios reducidos.



Puente grúa birraíl

Los puentes grúa birraíl son la mejor opción para cargas pesadas en naves industriales.



Puente grúa suspendido

Los puentes grúa suspendidos son ideales para naves con poca altura y condiciones desfavorables.

Nuestros equipos

NUESTRAS GRÚAS



Grúas pórtico y semi-pórtico

Las grúas pórtico son una opción indispensable para muchas empresas que buscan optimizar sus procesos de carga y descarga.



Grúas pluma

Las grúas pluma y las grúas pluma murales están diseñadas para brindar un apoyo potente y confiable en diferentes puntos de trabajo. Se adaptan fácilmente y ofrecen una gran variedad de modelos y configuraciones.



Sistemas ligeros

Nuestro sistema de grúa ligero suspendido es la solución ideal para la manipulación y transporte de cargas ligeras. Es práctico, ligero y económico.



Grúas de proceso

LBCranes fabrica y vende grúas de proceso de alto rendimiento, diseñados para **manejar cargas extremadamente altas y soportar un uso continuo.**

Puente grúa monorraíl

Los puentes grúa monorraíl son una solución de elevación muy versátil y eficaz para la manipulación de cargas pesadas en espacios reducidos.

Estos puentes pueden ser fabricados con perfil laminado o viga cajón, para ahorrar espacio y lograr una máxima altura de gancho. Además, su funcionamiento es sencillo y confiable, lo que los hace ideales para cualquier situación.

Los puentes grúa monorraíl solucionan transportes de materiales con capacidades de carga de hasta 16 toneladas y luces de hasta 36 metros, incluso en naves de techo bajo.

Para estas grúas no se requiere una distancia de seguridad hasta el techo dentro de esta gama de capacidades, por lo que se pueden aprovechar al máximo las circunstancias espaciales y ahorrar costes de reestructuración de nave.

Características

Con estas características, nuestros puentes grúa monorraíles cumplen a la perfección con las necesidades de nuestros clientes.

Capacidad de carga	<16Tn
Distancia de Luz	<36m
Altura de gancho	Ajustable



Puente grúa monorraíl de 6.3Tn

Puente grúa birraíl

Los puentes grúa birraíl son la mejor opción para cargas pesadas en naves industriales. Nuestras grúas birraíles son la opción perfecta para movimiento de cargas.

Con el movimiento del polipasto por el carril superior se logra una mayor altura de gancho y un mayor campo de visibilidad para los operarios.

Características

Capacidad de carga	<180Tn
Distancia de Luz	-
Altura de gancho	Ajustable



Puente grúa birraíl de 3.2Tn

Este tipo de puentes grúa se puede instalar con una amplia variedad de opciones para garantizar un máximo de funcionalidad, flexibilidad y comodidad de manejo.

Además, el programa de accesorios de LBCranes ofrece una amplia gama de equipamientos adicionales para soluciones específicas.

Nuestros birraíles se construyen con vigas de perfil laminado y vigas cajón soldadas, cuidadosamente diseñadas para lograr un equilibrio ideal entre carga y peso propio.

Este enfoque nos permite alcanzar una combinación óptima entre rendimiento y precio económico.



Puente grúa birraíl de 5Tn

Puente grúa suspendido

Los puentes grúa suspendidos combinan diferentes componentes como suspensiones, carros eléctricos de cable o de cadena para implementar **soluciones de elevación eficientes y flexibles**.

Estos puentes grúa se construyen con vigas laminadas o resistentes a la torsión, y ofrecen una amplia variedad de equipamientos adicionales.

Ventajas

Los puentes grúa suspendidos son ideales para naves con poca altura y condiciones desfavorables, y ofrecen una capacidad máxima de hasta 16 toneladas y una longitud máxima de 25 metros.

Características

Capacidad de carga	<16Tn
Longitud	<25m
Número de carros	1-2

Se pueden equipar con una amplia variedad de opciones, y se pueden instalar 1 o 2 carros.

Además, su instalación es más económica que la de un puente grúa standard.



Puente grúa suspendido de 2Tn

Con el uso de un bloqueo de grúa, es posible interconectar varias grúas suspendidas, lo que facilita el cruce del polispasto con o sin carga.

Incluso es posible realizar cruces sobre ramales, lo que brinda una mayor flexibilidad en el movimiento de la carga.

Grúas pluma

Las grúas pluma están diseñadas para brindar un apoyo potente y confiable en diferentes puntos de trabajo.

Estas grúas se adaptan fácilmente a distintos requerimientos y ofrecen una gran variedad de modelos y configuraciones.

Se suelen usar para movimientos de cargas pequeñas en espacios de trabajo reducidos.

Además, son muy ligeras y por ello se pueden instalar varias en una misma nave para combinar su uso y agilizar el proceso completo de producción.

De columna

Las grúas pluma de columna son preparadas para un montaje independiente de la estructura de la nave, fijándose al suelo.

Estas grúas pueden prepararse tanto para su instalación en interior como en exterior.

Características

Radio de giro	270°
Alcance de brazo	<7m
Capacidad de carga	<6.3Tn

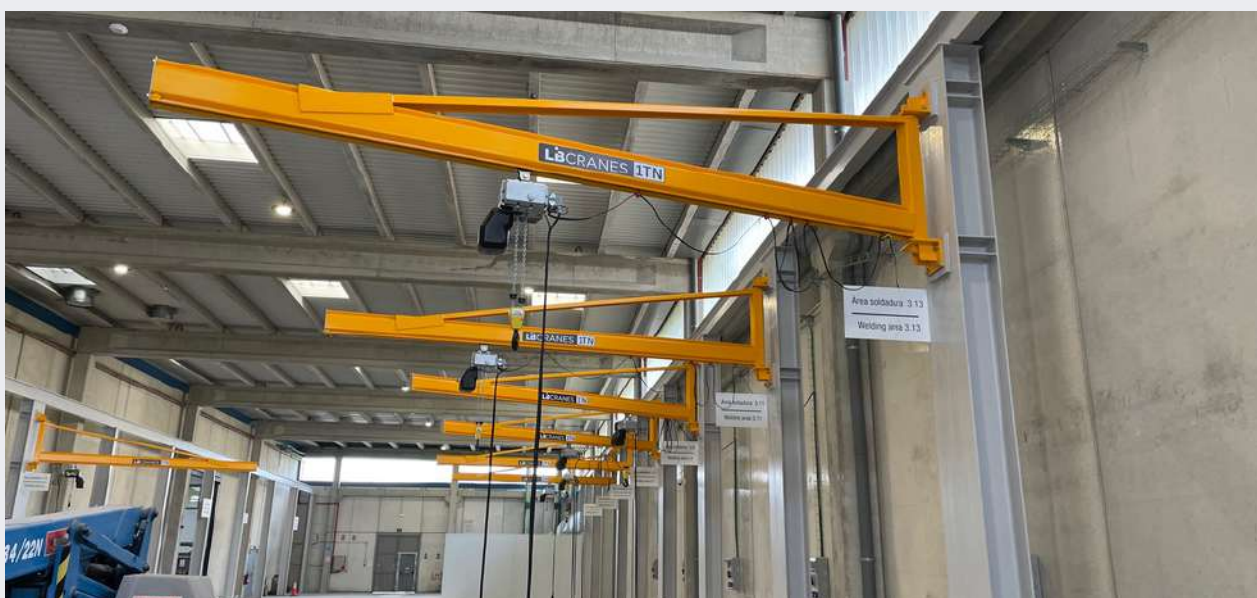
Murales

Las plumas murales tienen un radio de giro de 180° con un alcance de brazo de hasta 10m y una capacidad de carga hasta 5tn.

Gracias a su diseño, las dimensiones de la nave se maximizan y se alcanza una máxima altura de elevación.

Características

Radio de giro	180°
Alcance de brazo	<10m
Capacidad de carga	<5Tn



Proyecto de 11 grúas pluma murales de 1Tn.

Grúas pórtico

Grúas pórtico

El sector industrial requiere de herramientas eficientes para movilizar y transportar cargas pesadas con seguridad y rapidez.

En este sentido, las grúas pórtico son una opción indispensable para muchas empresas que buscan optimizar sus procesos de carga y descarga.

Estos tipos de grúas utilizan piernas para apoyar el puente, el carro y el polipasto. Las piernas de la grúa pueden viajar ya sea sobre rieles incrustados o con neumáticos.

Semi - pórtico

Estas grúas son ideales para su uso en almacenes, talleres y fábricas. Pueden ser utilizadas para mover y cargar piezas de maquinaria pesadas, cargar y descargar camiones y transportar mercancías de un lugar a otro.

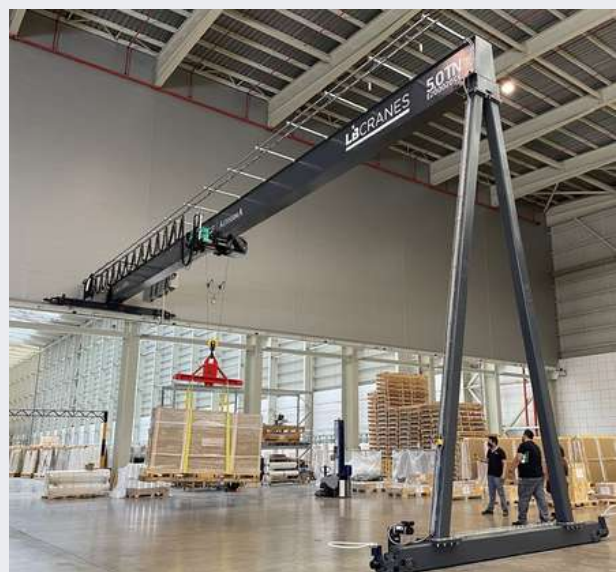
A diferencia de las grúas pórtico, estas tienen un pilar al suelo y otro que circula por un carril.

Características

- Montaje y desmontaje rápido y sencillo
- Diseño portátil
- Buen rendimiento
- Facilidad de mantenimiento y reparación
- Alta potencia
- Peso reducido
- Centro de gravedad bajo
- Estructura rígida y estable



Grúa pórtico de 1200kg.



Grúa semi-pórtico de 5.0Tn

Grúas de proceso

LBCranes fabrica y vende grúas de proceso de alto rendimiento, diseñados para manejar cargas extremadamente altas y soportar un uso continuo.

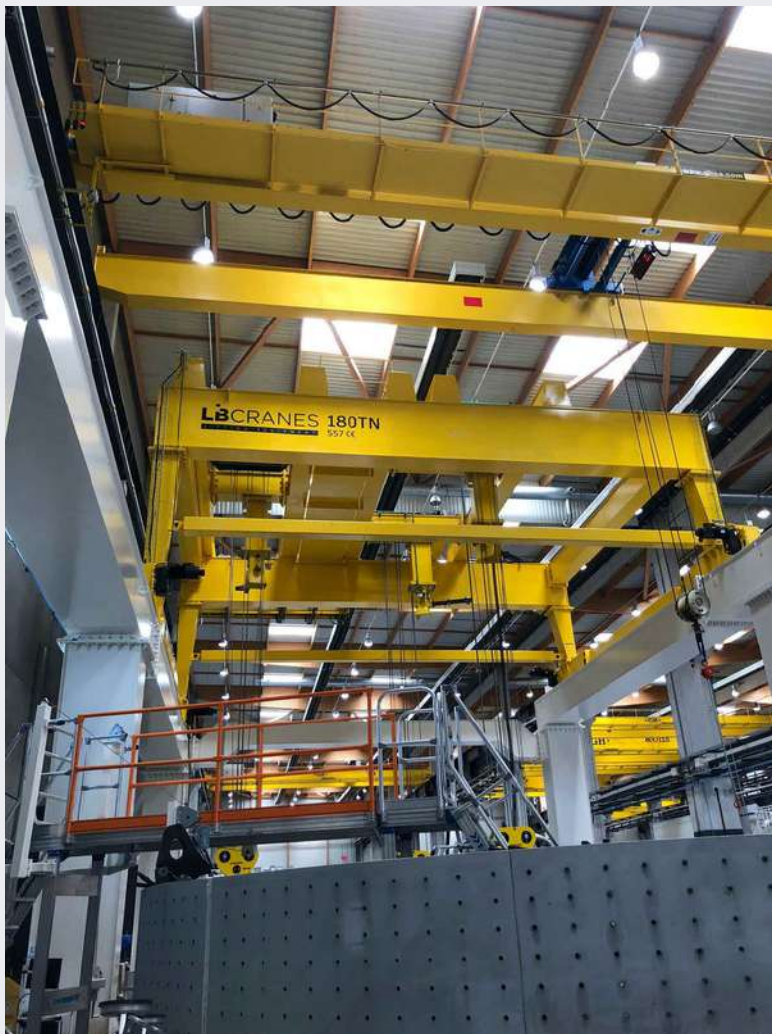
Ofrecemos soluciones técnicas de alta calidad que cumplen con los requisitos más complejos.

Nuestros puentes automáticos son una excelente opción para mejorar la eficiencia y seguridad en su proceso productivo.

Contamos con una plataforma de mantenimiento estandarizada y un sistema de guía de cable innovador que reduce la tensión en el cable y alarga la vida útil de la grúa.

Características

Capacidad de elevación	10Tn-250Tn
Altura de elevación	<129m
ISO	Hasta M6
Control de Velocidad	Sí



Grúa de proceso de 180Tn.

Sistemas ligeros

Nuestro sistema de grúa ligero suspendido es la solución ideal para la manipulación y transporte de cargas ligeras.

Es práctico, ligero y económico, brindando las mismas características que los puentes grúa convencionales.

Lo mejor de todo es su facilidad de manejo, ya que se puede utilizar de forma manual en los desplazamientos.

Contamos con diferentes versiones de este sistema de grúa ligero para adaptarnos a las necesidades de cada cliente.

Además, nuestros puentes grúa son perfectos para el desplazamiento y manipulación de cargas en todas las direcciones dentro de su área de trabajo.

Podemos ofrecer diferentes formas constructivas para aumentar la altura de elevación o cubrir grandes zonas de trabajo.



Sistema ligero de 1Tn.

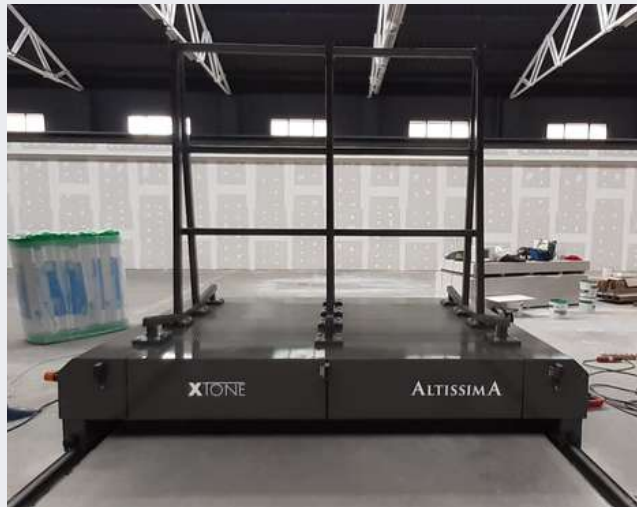
Carro transbordador

Nuestros carros son la elección ideal para el transporte en superficie. Son altamente eficientes para mover materiales entre naves o estaciones de trabajo.

Ofrecen opciones de accionamiento manual o eléctrico y se desplazan con precisión mediante perfiles o filoguiado.

Los cabezales incluyen conjuntos modulares de ruedas motrices y conducidas.

Son compatibles con todos los motorreductores disponibles en el mercado, proporcionando una solución versátil y confiable.



Carro transbordador de 5Tn.

En funcionamiento



Carro transbordador de 5Tn.

