

L^BCRANES

PONTS ROULANTS

CATALOGUE
2023-2024



À PROPOS DE LBCRANES

Chez LBCranes, nous nous engageons à fournir à nos clients la meilleure solution pour leurs besoins de levage. Nous offrons haute qualité pour que votre équipement fonctionne.

Notre équipe hautement qualifiée s'engage à l'excellence et à la satisfaction du client. Nous proposons des services de maintenance préventive et corrective, d'assistance, de réparation et de vente d'équipements.

Notre mission première est de fournir à nos clients un service exceptionnel dans la vente et la maintenance de ponts roulants. Nous nous efforçons de comprendre les besoins uniques de chaque client et de leur fournir une solution personnalisée.

Nous réalisons chaque projet de manière sûre et efficace, et nous travaillons sans relâche pour assurer la satisfaction de tous nos clients.



Nos équipements

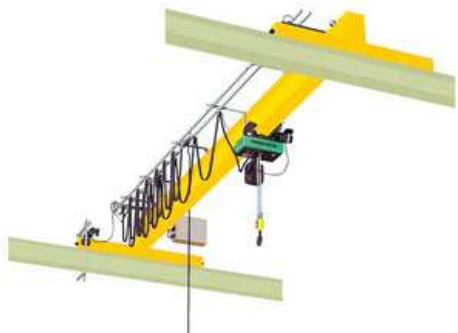
Chez LBCranes, nous nous distinguons dans le secteur des systèmes de levage.

Notre vaste expérience nous permet d'être une référence sur le marché, en fournissant des solutions complètes pour couvrir tous les types de besoins en matière de levage.

Nous travaillons avec une entreprise fiable pour fabriquer la plupart de nos équipements.

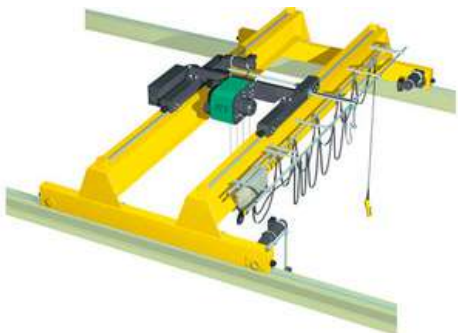
Notre catalogue comprend des grues monorail, bipoutre, suspendues, semi-portiques, des portiques, des flèches, des grues de processus et des grues pour systèmes légers.

PONTS ROULANTS (P.R.)



P.R. Monopoutre

Les ponts roulants monopoutre constituent une solution de levage très polyvalente et efficace pour la manutention de charges lourdes dans des espaces restreints.



P.R. Bipoutre

Les ponts roulants bipoutre sont la meilleure option pour les charges lourdes dans les bâtiments industriels et les entrepôts.



P.R. Suspendu

Les grues suspendues sont idéales pour les halls à faible hauteur et les conditions défavorables.

Nos équipements

GRUES



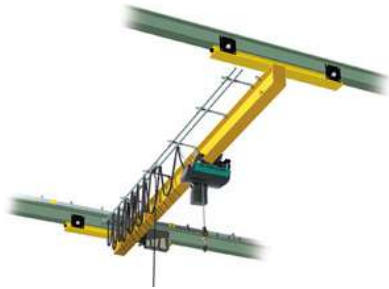
Grues portiques et semi-portiques

Les grues à portique sont une option indispensable pour de nombreuses entreprises qui cherchent à optimiser leurs processus de chargement et de déchargement.



Grues à flèche

Les grues à flèche et les grues à flèche murale sont conçues pour fournir un soutien puissant et fiable à différents points de travail.



Systèmes légers

Notre système de pont roulant léger est la solution idéale pour la manutention et le transport de charges légères. Il est pratique, léger et économique.



Grues de process

Nous vendons des grues de process très performantes, conçues pour supporter des charges extrêmement élevées et pour résister à une utilisation continue.

Pont roulant monopoutre

Les ponts roulants monopoutre constituent une solution de levage très polyvalente et efficace pour la manutention de charges lourdes dans des espaces restreints.

Ces ponts peuvent être fabriqués avec un profil de poutre roulée ou caissonnée pour économiser de l'espace et obtenir une hauteur de crochet maximale. En outre, leur fonctionnement simple et fiable les rend idéaux dans toutes les situations.

Ce type de grue peut prendre en charge des transports de matériaux d'une capacité de charge allant jusqu'à 16 tonnes et d'une portée allant jusqu'à 36 mètres, même dans des halls à plafond bas.

Dans cette gamme de capacités, aucune hauteur libre au plafond n'est nécessaire, ce qui permet d'exploiter pleinement les conditions spatiales et d'économiser les coûts de restructuration des halls.

Caractéristiques

Grâce à ces caractéristiques, nos ponts roulants monorail répondent parfaitement aux besoins de nos clients.

Capacité de charge	<16Tn
Distance	<36m
Hauteur du crochet	Ajustable



Pont roulant monopoutre de 6,3 tonnes

Pont roulant bipoutre

Les ponts roulants bipoutres sont le meilleur choix pour les charges lourdes dans les bâtiments industriels. Nos ponts roulants sont le choix idéal pour déplacer des charges.

En déplaçant le palan sur le rail supérieur, on obtient une plus grande hauteur de crochet et une meilleure vue pour les opérateurs.

Caractéristiques

Capacité de charge	<180Tn
Distance	-
Hauteur du crochet	Réglable



Pont roulant bipoutre de 3,2 tonnes

Ce type de pont roulant peut être installé avec une grande variété d'options afin de garantir une fonctionnalité, une flexibilité et une facilité d'utilisation maximales.

En outre, le programme d'accessoires de LBCranes offre une large gamme d'équipements supplémentaires pour des solutions spécifiques.

Nos poutres doubles sont construites avec des poutres profilées laminées et des poutres caissons soudées, soigneusement conçues pour atteindre un équilibre idéal entre la charge et le poids propre.

Cette approche nous permet d'obtenir une optimale performance.



Pont roulant bipoutre de 5 tonnes.

Pont roulant suspendu

Les ponts roulants suspendus combinent différents composants tels que des suspensions, des palans à câble électrique ou à chaîne pour mettre en œuvre des solutions de levage efficaces et flexibles.

Ces ponts roulants sont construits avec des poutres roulées ou résistantes à la torsion et offrent une large gamme d'équipements supplémentaires.

Caractéristiques

Capacité de charge	<16Tn
Distance	<25m
Nombre de chariots	1-2

Avantages

Les grues suspendues sont idéales pour les halls à faible hauteur et les conditions défavorables. Elles offrent une capacité maximale de 16 tonnes et une longueur maximale de 25 mètres.

Ils peuvent être équipés d'une grande variété d'options, et 1 ou 2 chariots peuvent être installés. Leur installation est plus économique que celle d'un pont roulant standard.



Pont roulant suspendu de 2 tonnes

Avec l'utilisation d'un sas de grue, il est possible d'interconnecter plusieurs grues, ce qui facilite la traversée du polyspacto avec ou sans charge.

Il est même possible d'effectuer des croisements sur les branches, ce qui offre une plus grande flexibilité dans le déplacement des charges.

Grues à flèche

Les grues à flèche sont conçues pour fournir un soutien puissant et fiable à différents points de travail.

Ces grues s'adaptent facilement aux différentes exigences et offrent une grande variété de modèles et de configurations.

Pilier

Les grues à flèche sur colonne sont préparées pour un montage indépendant sur la structure du bâtiment et sont fixées au sol.

Ces grues peuvent être préparées pour une installation à l'intérieur ou à l'extérieur.

Mur

Les flèches murales ont un rayon de pivotement de 180°, une portée de flèche allant jusqu'à 10 m et une capacité de charge allant jusqu'à 5 tonnes.

Grâce à leur conception, les dimensions du navire sont maximisées et la hauteur de levage est maximale.

Ils sont souvent utilisés pour déplacer de petites charges dans des espaces de travail restreints.

Ils sont également très légers et peuvent donc être installés dans le même hall pour combiner leur utilisation et accélérer l'ensemble du processus de production.

Caractéristiques

Rayon de braquage	270°
Portée du bras	<7m
Capacité de charge	<6.3Tn

Caractéristiques

Rayon de braquage	180°
Portée du bras	<10m
Capacité de charge	<5Tn



Projet de 11 grues murales à flèche de 1 tonne.

Grues à portique

Grues à portique

Le secteur industriel a besoin d'outils efficaces pour déplacer et transporter des charges lourdes rapidement et en toute sécurité.

En ce sens, les grues à portique constituent une option indispensable pour de nombreuses entreprises qui cherchent à optimiser leurs processus de chargement et de déchargement.

Ces types de grues utilisent des pieds pour soutenir le pont, le chariot et le palan. Les pieds de la grue peuvent se déplacer sur des rails encastrés ou sur des pneus.

Semi - portique

Ces grues sont idéales pour les entrepôts, les ateliers et les usines. Elles peuvent être utilisées pour déplacer et charger des machines lourdes, charger et décharger des camions et transporter des marchandises d'un endroit à l'autre.

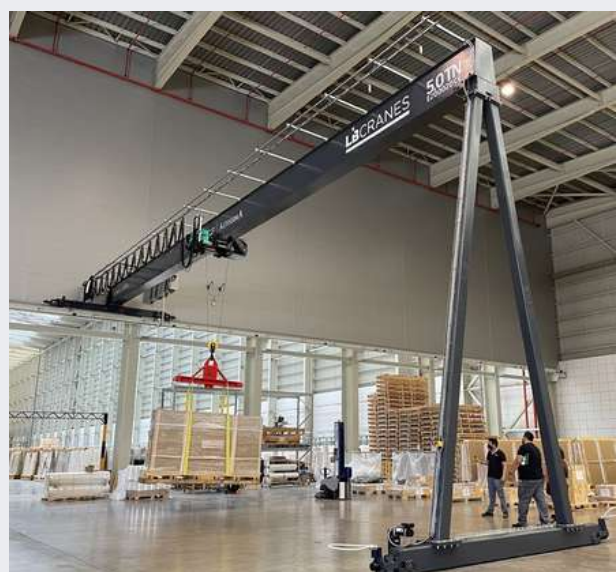
Contrairement aux grues à portique, ces grues ont un pilier au sol et un autre sur un rail.

Caractéristiques

- Montage et démontage rapides et faciles
- Conception portable
- Bonnes performances
- Facilité d'entretien et de réparation
- Puissance élevée
- Faible poids
- Centre de gravité bas
- Structure rigide et stable



1200kg Grue à portique.



Grue semi-géante de 5,0 tonnes.

Grue de process

Nous vendons des grues de process très performantes, conçues pour supporter des charges extrêmement élevées et résister à une utilisation continue.

Nous proposons des solutions techniques de haute qualité qui répondent aux exigences les plus complexes.

Nos ponts automatiques sont un excellent choix pour améliorer l'efficacité et la sécurité de votre processus de production.

Nous disposons d'une plate-forme de maintenance standardisée et d'un système innovant de guidage du câble qui réduit les contraintes sur le câble et prolonge la durée de vie de la grue.

Caractéristiques

Capacité de charge	10Tn-250Tn
Hauteur de levage	<129m
ISO	Jusqu'au M6
Contrôle de la vitesse	Yes



Grue de traitement de 180 tonnes.

Système léger

Notre système de grue suspendue légère est la solution idéale pour la manutention et le transport de charges légères.

Pratique, léger et économique, il offre les mêmes caractéristiques que les ponts roulants conventionnels.

Mieux encore, il est facile à utiliser, car il peut être utilisé manuellement lors des déplacements.

Nous disposons de différentes versions de ce système de grue légère pour répondre aux besoins de chaque client.

En outre, nos ponts roulants sont parfaits pour déplacer et manipuler des charges dans toutes les directions à l'intérieur de votre zone de travail.

Nous proposons différentes formes constructives pour augmenter la hauteur de levage ou couvrir de grandes zones de travail.



Système léger 1Tn.

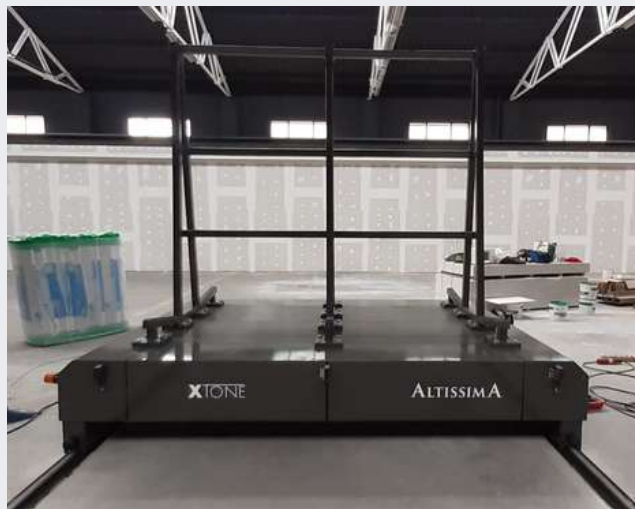
Voiture-navette

Nos chariots sont le choix idéal pour le transport de surface. Ils sont très efficaces pour déplacer des matériaux entre des halls ou des postes de travail.

Ils offrent des options d'entraînement manuel ou électrique et se déplacent avec précision à l'aide de profilés ou de filoguides.

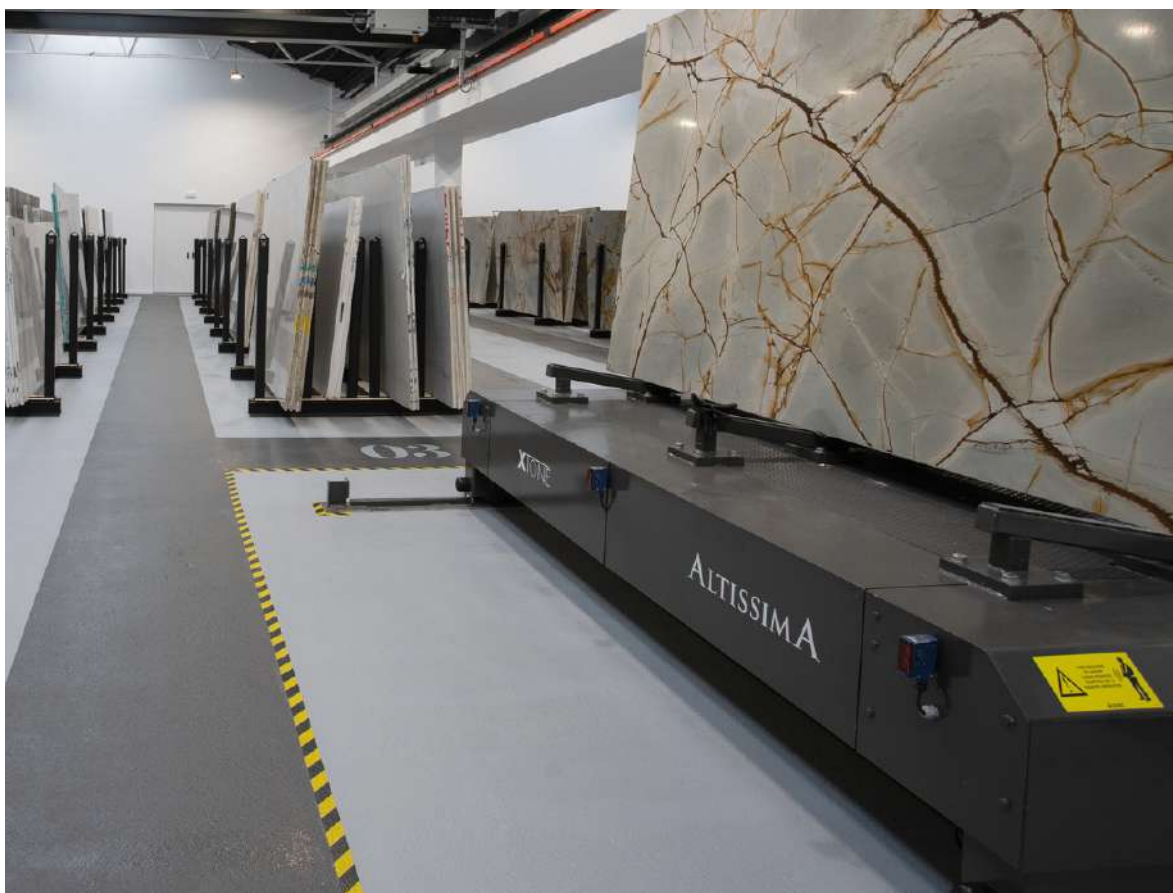
Les têtes comprennent des ensembles modulaires d'entraînement et de roues motrices.

Elles sont compatibles avec tous les motoréducteurs disponibles dans le commerce, ce qui en fait une solution polyvalente et fiable.



Voiture navette de 5 tonnes.

Fonctionnement



Voiture navette de 5 tonnes.

